

服務維修據點

對顧客服務的承諾永遠不變

本項商品已全權委託專業技術服務站，若需維修時請洽下列服務站，或送回原購處處理。

服務中心	地 址	電 話
北區服務站	新北市泰山區貴子路17-17號	02-2904-1876

售後 服務商：昶宏股份有限公司維修部

本商品如有故障及諮詢，請洽以上服務站或原購買處。

退換貨注意事項

至實體通路購買之消費者(量販店、3C大賣場、百貨公司、電器行等)

1. 新品瑕疵或故障請於購買日七天內洽售後服務商，為您進行更換。
2. 換貨需知：商品外觀不得有刮傷、損傷、破損及受潮，且必需保留購買發票及商品外箱、彩盒、配件、保護袋、贈品及所附之文件。
3. 請注意：產品使用過後即無法退換貨。

至虛擬通路購買之消費者(網路/電視購物、郵購、型錄販售等)

1. 根據消保法第十九條規定，消費者享有產品到貨七天鑑賞期之權益。
2. 退貨需知：商品外觀不得有刮傷、損傷、破損及受潮，且必需保留購買發票及商品外箱、彩盒、配件、保護袋、贈品及所附之文件。
3. 在鑑賞期內務必保留商品外箱，請勿讓物流商/貨運公司收走。
4. 請注意：鑑賞期非試用期。

億聲電子股份有限公司

委製/進口商：易達發有限公司

地址：新北市新莊區中正路653之2號2樓 電話：02-29041877

商品原產地：中國

kolin

歌林防燙多功能美食鍋

KPK-SD1917

使用說明書 (家庭用)




- 使用本產品前，務必詳讀本說明書。
- 以避免不當使用造成的故障或危險。

安全注意事項

使用本產品時必須遵守下列安全預防措施：

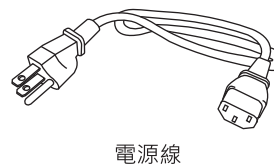
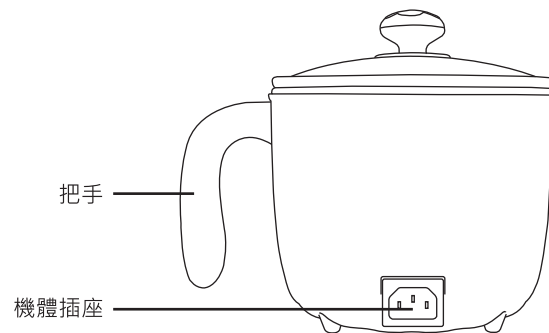
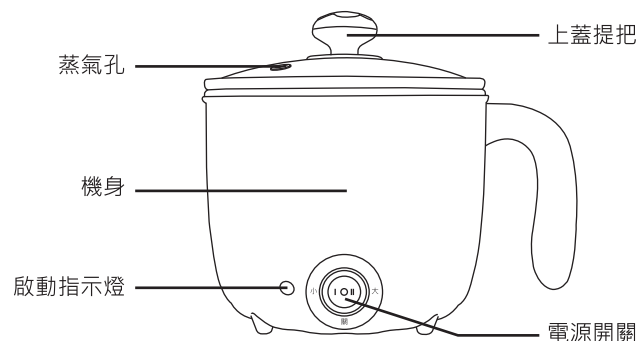
1. 本產品為一般家庭用，勿做其他用途，不可商業用及營業用。
2. 請使用與產品規格標示電壓(110V)一致的電源插座。
3. 機身請與所附之專用電源線搭配使用，勿使用其他電源線。
4. 產品首次使用時，請加入清水至 " 最大水位線 "，再把水燒開後倒掉，以清潔鍋體。
5. 插入電源線前請檢察機體插座口是否有水漬。
6. 請將產品放置在平坦的桌面使用，且需遠離其他熱源處，勿放置在電器(如：瓦斯爐、電磁爐)上。
7. 使用時應該在旁守候，勿放置不管而離開，以免發生意外。
8. 產品使用時，請勿觸摸不鏽鋼外殼或從玻璃蓋溢出的蒸氣，以防燙傷。
9. 燒水時請蓋上玻璃蓋，並且水量勿超過 " 最大水位線 "，以防沸水飛濺出來造成燙傷；也勿低於 " 最小水位線 "，以避免乾燒導致產品損壞。
10. 嚴禁將機身底部和電源線浸入水中或其他液體中清洗。
11. 產品於下列情況時勿通電：鍋中無水、加水、清潔及移動產品時。
12. 拔除電源插頭時，請握住插頭部位，勿拉住電源線拔除。
13. 請勿讓電源線掛在桌邊、門檻等銳利處及接觸到高溫物體。
14. 若電源線損壞，為避免危險，需交由專業維修人員更換，非經專業人員檢測時請勿使用其他外接電源線。
15. 產品若發生故障，請將產品送至售後服務商檢測維修，請勿自行拆卸、維修及更換零件。
16. 電器不得藉由外接計時器或分離遙控系統操作。
17. 本電器不預期供生理、感知、心智能力、經驗或知識不足使用者(包含孩童)使用，除非在對其負有安全責任的人員監護或指導下安全使用；孩童應受監護，確保孩童不嬉玩電器。
18. 本產品貼有提醒標示：

圖示	解釋
	小心燙手

使用時請注意安全以免燙傷。

1

各部位名稱



2

使用方式

操作方式

將開關切至【O】，啟動指示燈滅，產品停止加熱。
將開關切至【|】，啟動指示燈亮，加熱火力為小。
將開關切至【||】，啟動指示燈亮，加熱火力為大。



首次使用

首次使用時，請進行開鍋再使用，步驟如下：

1. 檢查配件是否齊全，主機是否完好無損。
2. 將電源線插入機體插座以及電源插座。
3. 將白醋加水稀釋或檸檬酸/檸檬汁加水，注入至美食鍋 " 最大水位線 "，煮沸後倒掉。

火鍋

1. 加入清水，請勿高於 " 最大水位線 "，添加完畢後蓋上玻璃蓋。
2. 將電源線插入機體插座以及電源插座，再將電源開關切至【|】或【||】，美食鍋開始加熱。
3. 水開始沸騰，將食材放入鍋中，煮熟後即可享用。
4. 使用完畢，將電源開關切換至【O】，產品停止加熱。

煮麵條

1. 加入清水，請勿高於 " 最大水位線 "，添加完畢後蓋上玻璃蓋。
2. 將電源線插入機體插座以及電源插座，再將電源開關切至【|】或【||】，美食鍋開始加熱。
3. 水開始沸騰，將麵條放入鍋中，水溫會降低，待水重新沸騰後加入調味料攪拌均勻。
4. 使用完畢，將電源開關切換至【O】，產品停止加熱。

使用方式

燒開水

1. 加入清水，請勿高於 " 最大水位線 "，添加完畢後蓋上玻璃蓋。
2. 將電源線插入機體插座以及電源插座，再將電源開關切至【|】或【||】，美食鍋開始加熱。
3. 水開始沸騰，將電源開關切換至【O】，產品停止加熱。

清潔與保養

1. 產品使用完畢，請將電源開關切換至【O】，並拔下電源插頭，待機體冷卻後再開始清理。
2. 請使用較柔軟的海綿或布清洗機體內部。
3. 機體內部請傾斜再用清水沖洗，可加入中性洗潔精進行清潔。
4. 內部清潔完畢後，請用布沾濕後擦拭外部即可，上蓋可直接沖洗。
5. 請勿將機體外部及電源線浸泡於水中或潑水沖洗。
6. 機身外部可使用軟性清潔劑擦拭以保亮潔，請勿使用強酸或腐蝕性清潔劑擦拭(如酒精、甲苯、汽油...等)清潔產品。
7. 產品使用一段時間後，不鏽鋼鍋內側若有水垢，建議您加入少許的檸檬或醋煮開幾次幾可去除。

簡易故障排除

故障現象	故障原因	解決方法
指示燈不亮，產品無法使用	1. 供電插座未通電。 2. 電源線兩端未插好。 3. 開關未開。	1. 檢查供電插座是否通電。 2. 檢查電源線插頭兩端是否插好。 3. 把電源開關切到【 】或【 】。
煮食物時泡沫溢出	1. 玻璃蓋沒有打開。 2. 產品加熱火力太大。	1. 煮食物時可以把玻璃蓋打開。 2. 把開關切到【 】，待無泡沫溢出，再切回【 】。
鍋內水不能沸騰，指示燈有時亮，有時不亮	開關損壞。	送至售後服務商檢測維修。
指示燈亮，但不能加熱	發熱盤損壞。	送至售後服務商檢測維修。

緊急處理方法

- 本產品發生異常時，請將電源開關切換至【O】，再將電源插頭拔起，若在異常情況下持續使用，容易因發熱等問題，造成火災，觸電等危險。
- a. 使用中若發生產品冒煙或起火燃燒時，請盡速將電源插頭拔掉，並通知原廠服務人員處理。
- b. 電源線如有破損時，必須由製造廠商或其服務處具有類似資格的人員更換，以避免發生危險。
- 如內部機件發生故障，請與02-29041876服務專線或就近經銷商諮詢。

產品規格

品名	歌林防燙多功能美食鍋
型號	KPK-SD1917
額定電壓	110V
額定頻率	60Hz
總額定消耗電功率	600W
機體尺寸	230x180x151(寬x深x高)mm
產品重量	約1.1KG
最大容量	1.5L
商品原產地	中國
製造年份	詳見規格標

限用物質含有情況標示

設備名稱：美食鍋 Equipment name		型號（型式）：KPK-SD1917 Type designation (Type)				
單元 Unit	限用物質及其化學符號 Restricted substances and its chemical symbols					
	鉛Lead (Pb)	汞Mercury (Hg)	鎘Cadmium (Cd)	六價鉻Hexavalent chromium (Cr ⁶⁺)	多溴聯苯 Polybrominated biphenyls (PBB)	多溴二苯醚 Polybrominated diphenyl ethers (PBDE)
電源線	超出 0.1 wt %	○	○	○	○	○
電源開關	○	○	○	○	○	○
發熱盤	超出 0.1 wt %	○	○	○	○	超出 0.1 wt %
內配線	超出 0.1 wt %	○	○	○	○	○
塑膠殼	○	○	○	○	○	超出 0.1 wt %

備考1. “超出0.1 wt %”及“超出0.01 wt %”係指限用物質之百分比含量超出百分比含量基準值。

Note 1: “Exceeding 0.1 wt %” and “exceeding 0.01 wt %” indicate that the percentage content of the restricted substance exceeds the reference percentage value of presence condition.

備考2. “○”係指該項限用物質之百分比含量未超出百分比含量基準值。

Note 2: “○” indicates that the percentage content of the restricted substance does not exceed the percentage of reference value of presence.

備考3. “-”係指該項限用物質為排除項目。

Note 3: The “-” indicates that the restricted substance corresponds to the exemption.