

# TECO

家庭用

請妥善保管

## 東元家電製品保證書

本保證書需填入購買日期及加蓋經銷商店章始生效力，未蓋店章、日期前請保留原始發票。

客戶姓名：	經銷商店章
連絡電話：( )	
手機：	
地址：	
產品名稱：東元10人份機械電子鍋	
機型：XYFYC102	
機號：	
購買日期： 年 月 日	

### 保證內容

- 憑本保證書，自購買日起壹年內免費服務。  
(不含使用/操作說明書)
- 本公司家電產品轉為營利商務用時，保固6個月。
- 服務保證範圍：  
天線、唱針、磁頭、攝像管、鏡頭、充電電池、熱感頭、印表頭、螢光燈管、燈泡、軸承刀片及其他配件等之消耗品不在保證範圍內。
- 小家電產品如：吸塵器、電磁爐、收錄音機、電扇、開飲機、電話機、空氣清淨機等，如需服務請送至服務站或特約經銷商修理；除另有契約規定以外，服務區域依官網揭示為準。
- 保證期間因下列情形而發生故障者，本公司酌收材料工本費：
  - 未依使用說明書(安全)使用注意事項內容操作使用者。
  - 自行拆修或改裝者。
  - 未按規定電壓使用致造成機器不良者。
  - 外觀因使用自然污舊者。
  - 因天災、地變、鼠害、蟲害等所導致者。
- 遇有下列情形之一，本公司得按價收費：
  - 超過保證期間者。
  - 未出示本保證書者。
  - 保證書記載經塗改或內容與現物不符者。
  - 保證書內容購買日期未填寫及未加蓋經銷商店章者，視同失去保證效力。
- 本公司對各產品均訂有零件之保存期限，超過期限，本公司儘量以現行生產產品類似零件代用修理，如無法代用，尚祈見諒。
- 服務再保證：
  - 保證期間內，依保證年限執行，不再給予延長。
  - 保證期間外修理(即收費服務)付費維修之零件將以三個月給予保證。
- 本保證書如有遺失，恕不補發，敬請妥為保存。
- 本產品無到府服務，若發生故障請送回原購買經銷商或聯繫售後服務專線。

委製商：

**東元電機股份有限公司** 總公司/台北市南港區三重路19-9號5樓 TEL：(02)2655-3333

本產品售後服務委託售後服務商：  
昶宏股份有限公司  
地址：新北市五股區中興路三段48之13號  
電話：02-29041877 FAX：02-29041879  
維修服務專線：02-29041876

進口商：易達發有限公司  
地址：新北市新莊區中正路653之2號2樓  
電話：02-29041877



東元10人份機械  
電子鍋

使用說明書

### XYFYC102

感謝您購買本公司產品，在使用之前請詳細閱讀本說明書，並請妥為保存，以備不時之需，謹表謝忱。

## 目錄

一、安全注意事項/警語	1
二、注意事項	2~3
三、緊急處理方法	3
四、各部名稱	4
五、使用方法	5~6
六、清潔和保養	7
七、簡易故障排除	8
八、服務與保證	9
九、產品規格	10
十、限用物質含有情況標示	11
十一、備註	12

## 安全注意事項/警語

- 1.機體安裝於特殊環境時（例：易受鹽分，硫磺等物質所侵蝕之地區），請先知會本公司或經銷商提保護措施，如未知會致造成機件損害及影響週遭財務等，本公司不負保固、維修及一切損害之責任。
- 2.維修服務需使用原廠零件，如任意更換非公司認可之原廠零組件，以致造成損害，本公司不負保固及損害賠償責任。
- 3.本產品如有任何損壞時，必須由本公司服務單位或具有類似資格的人員更換以避免危險。

## 注意事項


※使用前請詳細閱讀本說明書各項說明。

- 請務必使用110V/60Hz獨立插座。
- 使用本產品前，請詳細閱讀安全注意事項，並妥善保管說明書以供將來參考。
- 用戶若不遵守說明書操作可能導致該機器的保修無效。
- 本產品僅可作為家庭烹飪使用，並僅應用於煮飯之功能，不適合作為商業或實驗室之用。特別是，不適合安裝於運輸工具，拖車或是類似運輸工具使用。
- 本產品請勿靠近牆壁和傢俱的地方使用，以免因蒸氣和熱量導致牆壁、傢俱變色變形。
- 請勿使用熱水煮飯，此將會影響溫控器的溫度判斷，煮飯效果會變差。
- 請勿煮完飯後立即再煮下一鍋，應待機體冷卻後再進行。
- 保溫請勿超過12小時，以免米飯變黃影響口感跟美味。
- 當米飯量很少時，最好不要保溫，否則會使米飯發硬、結塊。
- 勿將冷飯或其它食物與剛煮好的飯混在一起保溫，以免發生酸臭味。
- 本電器不預期提供給生理、感知、心智能力、經驗或知識不足之使用者(包含孩童)使用，除非在對其負有安全責任的人員之監護或指導下安全使用。
- 孩童應受監護，以確保孩童不嬉玩電器。
- 使用後，加熱元件(發熱盤等)之表面可能存在餘溫，請避免碰觸。
- 維修服務均須使用原廠零件，若任意更換非原廠認可之零件，以導致本機或周圍財物損壞，本公司不負責保固維修或一切損害之責任。

## 注意事項

### 首次使用

- 1.從包裝盒取出產品及所有配件。
- 2.按下”開蓋按鍵”打開鍋蓋。
- 3.取出內鍋、飯匙、量杯等用海綿或濕布沾洗潔精清洗。
- 4.內鍋請使用軟布清洗，清潔完後須將內鍋外側表面用乾布擦乾，勿有水滴。
- 5.內鍋採不沾塗層，洗米時，請用其他容器洗米，可延長內鍋之使用壽命。清洗完後小心擦乾各部件並將”內鍋”正確裝回原處。(請詳見 P.8-9 清潔與保養說明)
- 6.炊煮前，請將內鍋放入並確認是否確實安裝，再蓋上鍋蓋。

圖示	解釋
	注意：高溫表面

## 緊急處理方法

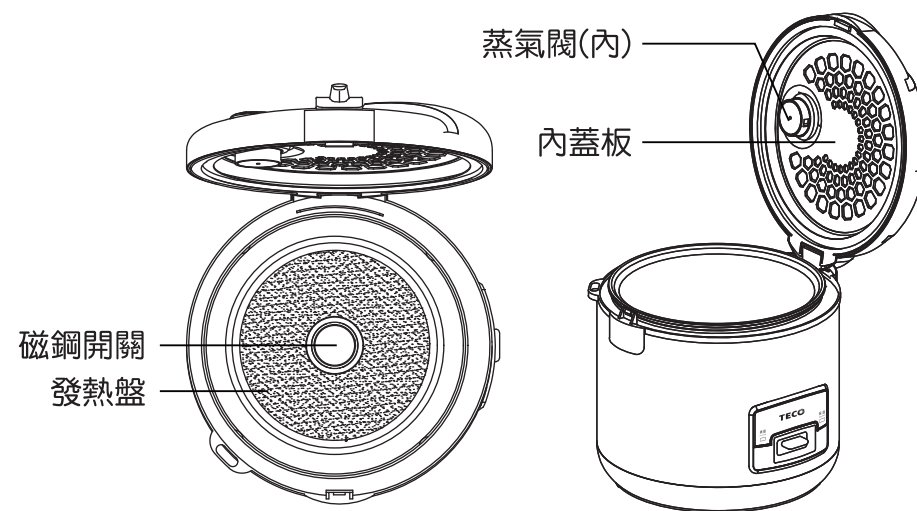
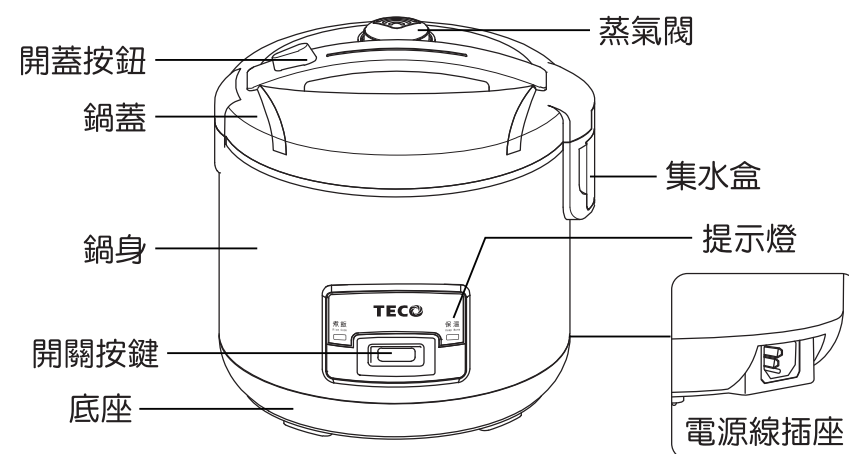
※本產品若有故障發生時，請先將插頭自插座中拔除，並與本公司服務站聯絡，切勿自行拆卸維修。

- a.使用中若發生產品冒煙或起火燃燒時，請盡速將電源插頭拔掉，並通知原廠服務人員處理。
- b.電源線如有破損時，必須由製造廠商或其服務處具有類似資格的人員更換，以避免發生危險。

※切勿自行拆修，以免發生危險。

※如果本產品發生故障，請送回原購買經銷商或連繫售後服務專線：  
(02)2904-1876，並出示保證書及告知故障內容及現象。

## 各部名稱



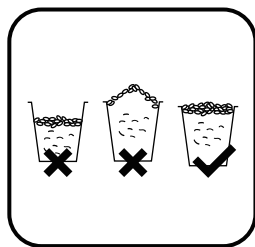
## 配件



## 使用方法

### 一、將洗淨的米加到內鍋

- 首次使用時如有少許冒煙或塑膠異味情況，是機體內部塗層保護油揮發的正常現象，請安心使用。
- 內鍋採”不沾塗層”處理，為避免刮傷塗層，請使用其它容器洗米，可延長內鍋的使用壽命。
- 請使用本電子鍋配件的量杯量測正確的米量及水量。(如圖一)



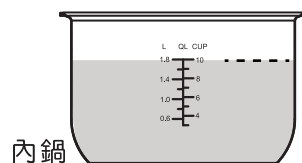
圖一

### 二、煮飯加水建議

- 使用量杯加水。
- 將洗好的米放入內鍋，請參考下表到入適當水量於內鍋中。(以此類推)

米量(量杯)	1杯	2杯	3杯	4杯
水量(量杯)	1杯	2杯	3杯	4杯

- 若米量大於3杯，亦可參考內鍋水量水位線，量測水量於內鍋中(參考右圖)。
- ※本產品最多可煮 10 杯米。



### 米與水量對照表

★內鍋水量可以依米質及個人對米飯軟硬的喜愛而酌量增減。

米量(量杯)	3杯	4杯	5杯	6杯	7杯	8杯	9杯	10杯
內鍋水量水位線(連米在內)	3刻	4刻	5刻	6刻	7刻	8刻	9刻	10刻

※用戶可根據不同的米種及對米飯軟硬程度的喜好來增減水量；由於各地方電壓的不穩定性，如有輕微米湯溢出，現象屬正常情況。

※請不要加水超過 10 刻度線，以避免溢鍋或短路等情況發生。

## 使用方法

### 三、擦乾內鍋外側表面並放入電子鍋中

- 用乾布將內鍋外側表面擦乾(如圖二)，放入電子鍋中，為使內鍋與發熱盤良好配合，請將內鍋左右轉動2-3回(如圖三)。
- 蓋下鍋蓋，直到聽到”喀嗒”一聲，即為關閉完成。

※貼心提醒

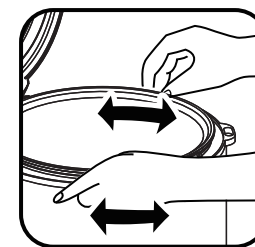
- ①內鍋不可放在瓦斯爐或其它爐子加熱，否則會因高溫而變形。
- ②不可使用其他容器代替內鍋使用。



圖二

### 四、插入電源線插頭，並按下開關按鍵

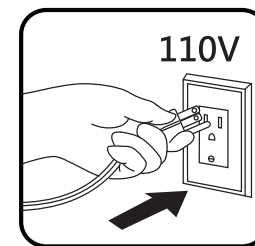
- 請將電子鍋電源線插頭確實插入插座中(如圖四)，此時保溫燈號亮起(如圖五)。
- 按下”開關按鍵”進入煮飯行程，此時煮飯燈會亮燈號亮起(如圖六)。



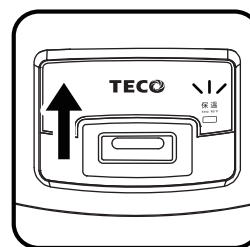
圖三

### 五、煮飯完成

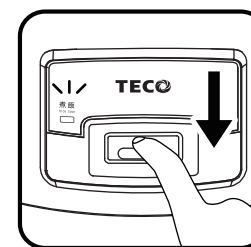
- 煮飯完成後，開關按鍵跳起，直接進入保溫狀態，此時保溫燈號亮起(如圖七)。
- 為了使米飯飽滿香滑，建議讓米飯再悶15-20分鐘後，再行打開鍋蓋。
- 煮完飯後，如不需保溫，請將電源線插頭移除。



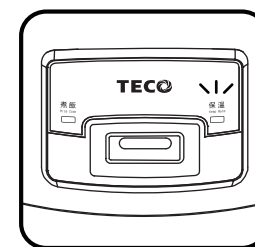
圖四



圖七



圖六



圖五

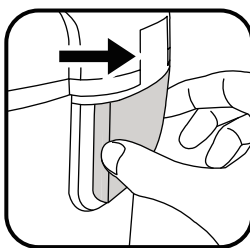
## 清潔和保養

### 如何清潔與保養

※請待機體及內鍋冷卻後，再行清潔保養，以避免燙傷情況。  
 ※請勿使用洗碗機清洗內鍋，避免洗滌劑損傷內鍋表面塗層。

#### 內鍋、集水盒、飯匙、量杯及內蓋板

- ①內鍋宜用溫清水或溫清水加清潔劑清洗，為了不損傷內鍋，請不要敲打或摩擦內鍋，不要把飯匙放進內鍋，不要用強酸、強鹼清潔劑；鋼絲球或尼龍刷等摩擦性大的東西擦洗內鍋。
- ②用軟布加廚房用清潔劑以清水洗滌。
- ③如有鍋巴及飯粒較難清洗之情形時，可先以溫熱水加以浸泡，切勿以金屬鋼刷清洗，以免刮傷、損壞表面。
- ④請定期清洗集水盒及內蓋板，以確保衛生。
- ④集水盒拆卸方式，依箭頭方向(如圖八)拉出即可。



圖八



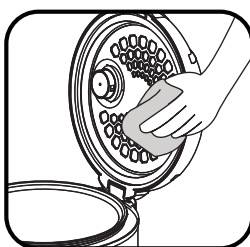
圖九

#### 機體外側、鍋蓋、操控面板

- ①可用軟布沾水加以擦拭(如圖九)，嚴禁浸泡於水中清洗，以免造成故障。

#### 機體內側

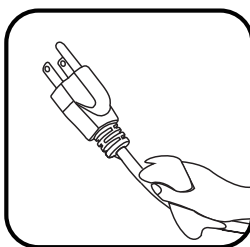
- ①可用軟布沾水加以擦拭(如圖十)，嚴禁浸泡於水中清洗，以免造成故障。



圖十

#### 電源線清潔

- ①請用乾燥的軟布擦拭，嚴禁用水沖洗(如圖十一)。



圖十一

#### 蒸氣閥清潔

- ①清潔鍋蓋時，請蒸氣閥向上拉出，即可取出(如圖十二)。
- ③清潔完成後，將蒸氣閥下部位的三個凸出方形處對準上部的個凹槽處，並順時鐘旋轉至聽到“喀喳”一聲，即蒸氣閥組合完成(如圖十三)。
- ④將蒸氣閥安裝回鍋蓋中，請務必安裝到定位以避免液體溢出。



圖十二

## 簡易故障排除

- 若發生故障，請立即停止使用，並將電源插頭拔下，若在故障狀態繼續使用或自行修理，均可能發生危險。
- 下列狀況可能不是故障，在送修前請先檢查清楚。

異常狀況	原因分析	解決方法
無法煮飯	電源線插頭未插好	將電源線插頭插好
煮出的米飯過軟、過硬或者不均勻	米量或水量的計量不正確	請以本產品附之量杯計量米量及水量
	內鍋或內蓋板蓋變形	請更換本產品專用內鍋/內蓋板
	未使用本產品專用內鍋	
煮飯時水會不斷溢出	米種類不同	根據不同米種類調整水量
	內鍋邊緣或內蓋板間沾黏飯粒等雜物	請將內鍋、鍋蓋內側之雜物清理乾淨
發生異味、米飯變黃、變硬	飯量或水量超過規定最大容量	煮飯最多10杯米(10杯水)
	鍋蓋未蓋緊	請將鍋蓋蓋緊
	保溫超過12小時	保溫勿超過12小時
	將飯匙放入鍋內保溫	請取出飯匙，勿將飯匙放入鍋內保溫
煮出的米飯呈嚴重褐色鍋巴	將冷飯加入一起保溫或把冷飯二次加熱	請勿將冷飯加入保溫或把冷飯二次加熱
	內鍋、內蓋板、鍋蓋內側沾有米粒等雜物	請將內鍋、鍋蓋內側之雜物清理乾淨
	內鍋底部或外側凹凸變形	請更換內鍋(請務必選擇本產品專用內鍋)
	內鍋或加熱盤有雜物	請確實清潔加熱盤及內鍋

## 服務與保證

### 一、服務

- 本機有異常時，請送回原購買經銷商，或洽詢客服專線，並請出示保證書及告知故障內容和現象。

### 二、保證

- 本保證書如遺失，恕不補發，敬請妥為保管。
- 購買時請經銷商書寫購買日期及蓋上店章，保證事項依保證書內記載。
- 超過保證期間，得酌收成本材料費。

## 產品規格

產品名稱	東元10人份機械電子鍋
產品型號	XYFYC102
額定電壓	AC 110V
額定頻率	60Hz
總額定消耗電功率	650W
熱效率值	80%
消耗保溫功率	48W
機體尺寸	高275x寬280x深275(mm)
機體淨重	約2.09kg
商品原產地	中國
容量	10人份(10杯米)
外殼材質	馬口鐵
內鍋材質	鋁合金+不沾鍋塗層
內蓋板材質	鋁板
量杯材質	食用級PP
飯匙材質	食用級PP
電源線長度	約100mm(含插頭)

